









TUBULAR COMPRESSION ORTHOSIS FOR IMMOBILISING A LOWER LIMB AFTER A VENOUS SURGICAL PROCEDURE

Patent number: WO0219955
Publication date: 2002-03-14
Inventor: GARDON-MOLLARD CHRISTIAN (FR)
Applicant: INNOTHERA TOPIC INTERNAT (FR);; GARDON MOLLARD CHRISTIAN (FR)
Classification:
- **international:** A61F13/08
- **europaean:** A61F13/08
Application number: WO2001FR02541 20010803
Priority number(s): FR20000011240 20000904

Also published as:

 US 2003060845 (A1)
 F R2813523 (A1)
 CA 2389734 (A1)

Cited documents:

 G B660878
 US 3386270
 G B351856
 DE 4419287
 G B840523
more >>

Report a data error here

Abstract of WO0219955

The invention concerns an orthosis comprising a compressive tubular part (10), made of mesh or fabric, with variable cross-section shaped to suit the profile of a lower limb, and whereof the structure of the mesh or fabric is selected, on the basis of the perimeter dimensions of the lower limb, so as to apply thereon a substantially constant immobilising pressure over the height of the limb, of the order of 30 to 40 mm Hg. The tubular part extends from the foot to the root of the thigh and comprises a highly elastic extensible internal region (12), linked along two generatrices to an inextensible or hardly extensible external region (14). In the upper part is also provided a thigh sleeve (22) open along a generatrix and provided with adjustable closure means (24).

(12) DEMANDE INTERNATIONALE PUBLIÉE EN VERTU DU TRAITÉ DE COOPÉRATION
EN MATIÈRE DE BREVETS (PCT)

(19) Organisation Mondiale de la Propriété
Intellectuelle
Bureau international



(43) Date de la publication internationale
14 mars 2002 (14.03.2002)

PCT

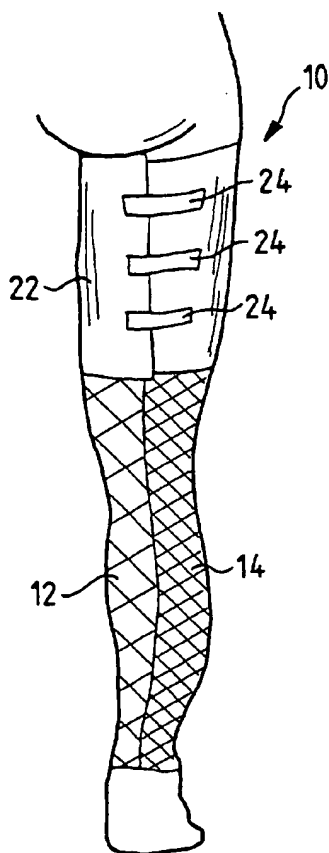
(10) Numéro de publication internationale
WO 02/19955 A1

- (51) Classification internationale des brevets⁷ : A61F 13/08 (71) Déposant (*pour tous les États désignés sauf US*) : IN-NOTHERA TOPIC INTERNATIONAL [FR/FR]; 7-9, avenue François Vincent Raspail, F-94111 Arcueil (FR).
- (21) Numéro de la demande internationale : PCT/FR01/02541 (72) Inventeur; et (75) Inventeur/Déposant (*pour US seulement*) : GARDON-MOLLARD, Christian [FR/FR]; 7, avenue de Royat, F-63400 Chamalières (FR).
- (22) Date de dépôt international : 3 août 2001 (03.08.2001)
- (25) Langue de dépôt : français (74) Mandataire : DUPUIS-LATOURE, Dominique; Cabinet Bardehle, Pagenberg, Dost, Altenburg, Geissler, Isenbruck, 14, boulevard Malesherbes, F-75008 Paris (FR).
- (26) Langue de publication : français (81) États désignés (*national*) : AE, AG, AL, AM, AT, AU, AZ, BA, BB, BG, BR, BY, BZ, CA, CH, CN, CO, CR, CU, CZ,
- (30) Données relatives à la priorité : 00/11240 4 septembre 2000 (04.09.2000) FR

[Suite sur la page suivante]

(54) Title: TUBULAR COMPRESSION ORTHOSIS FOR IMMOBILISING A LOWER LIMB AFTER A VENOUS SURGICAL PROCEDURE

(54) Titre : ORTHESE COMPRESSIVE TUBULAIRE POUR LA CONTENTION D'UN MEMBRE INFÉRIEUR APRES UNE INTERVENTION DE CHIRURGIE VEINEUSE.



(57) Abstract: The invention concerns an orthosis comprising a compressive tubular part (10), made of mesh or fabric, with variable cross-section shaped to suit the profile of a lower limb, and whereof the structure of the mesh or fabric is selected, on the basis of the perimeter dimensions of the lower limb, so as to apply thereon a substantially constant immobilising pressure over the height of the limb, of the order of 30 to 40 mm Hg. The tubular part extends from the foot to the root of the thigh and comprises a highly elastic extensible internal region (12), linked along two generatrices to an inextensible or hardly extensible external region (14). In the upper part is also provided a thigh sleeve (22) open along a generatrix and provided with adjustable closure means (24).

(57) Abrégé : Cette orthèse comprend une partie tubulaire (10) compressive, en maille ou en tissu, à section variable conformée au profil du membre inférieur, et dont la structure de la maille ou du tissu est choisie, en fonction des dimensions périmétriques du membre inférieur, de manière à appliquer à celui-ci une pression de contention sensiblement constante sur la hauteur du membre, de l'ordre de 30 et 40 mm Hg. La partie tubulaire s'étend du pied jusqu'à la racine de la cuisse et comprend une région interne (12) extensible à forte élasticité, reliée le long de deux génératrices à une région externe (14) faiblement extensible ou inextensible. Il est en outre prévu en partie supérieure un manchon cuisse (22) ouvert le long d'une génératrice et pourvu de moyens de fermeture (24) ajustables.

WO 02/19955 A1



DE, DK, DM, DZ, EC, EE, ES, FI, GB, GD, GE, GH, GM, HR, HU, ID, IL, IN, IS, JP, KE, KG, KP, KR, KZ, LC, LK, LR, LS, LT, LU, LV, MA, MD, MG, MK, MN, MW, MX, MZ, NO, NZ, PL, PT, RO, RU, SD, SE, SG, SI, SK, SL, TJ, TM, TR, TT, TZ, UA, UG, US, UZ, VN, YU, ZA, ZW.

MC, NL, PT, SE, TR), brevet OAPI (BF, BJ, CF, CG, CI, CM, GA, GN, GQ, GW, ML, MR, NE, SN, TD, TG).

Publiée :

— avec rapport de recherche internationale

(84) États désignés (régional) : brevet ARIPO (GH, GM, KE, LS, MW, MZ, SD, SL, SZ, TZ, UG, ZW), brevet eurasien (AM, AZ, BY, KG, KZ, MD, RU, TJ, TM), brevet européen (AT, BE, CH, CY, DE, DK, ES, FI, FR, GB, GR, IE, IT, LU,

En ce qui concerne les codes à deux lettres et autres abréviations, se référer aux "Notes explicatives relatives aux codes et abréviations" figurant au début de chaque numéro ordinaire de la Gazette du PCT.

ORTHESE COMPRESSIVE TUBULAIRE POUR LA CONTENTION D'UN
MEMBRE INFERIEUR APRES UNE INTERVENTION DE CHIRURGIE
VEINEUSE

- 5 L'invention a trait au domaine des orthèses compressives destinées à être utilisées en chirurgie veineuse des membres inférieurs, en période post-opératoire immédiate.
- La chirurgie des veines superficielles comprend deux interventions principales, qui toutes deux réalisent une ablation chirurgicale de la veine ma-
- 10 lade (éveinage).
- La première intervention est le "stripping", qui est un arrachement sur fil de l'axe variqueux de la saphène interne ou externe. Cette intervention est effectuée sous anesthésie générale, loco-régionale, péridurale ou sous neuroleptanalgésie. Elle est source de délabrements importants des
- 15 branches collatérales de la saphène qui, par conséquent, vont saigner en provoquant des hématomes, sources de douleurs et d'inconfort pour les patients dans les heures et les jours qui suivent la chirurgie.
- L'autre technique couramment utilisée est la phlébectomie ambulatoire, qui est un geste chirurgical moins traumatisant que le stripping (mais qui
- 20 peut aussi être réalisée dans le cadre d'un stripping). Cette technique réalise une exérèse minutieuse des veines superficielles sous anesthésie locale en ambulatoire. Les hématomes sont moins importants que dans le cas du stripping, mais les risques de saignement immédiat existent quand le patient se lève – risques liés à la méthode ambulatoire.
- 25 Dans l'un et l'autre cas, pour réduire les saignements et atténuer leurs conséquences, le chirurgien applique immédiatement après l'intervention une compression très forte sur le membre opéré, pour limiter les saignements et l'inflammation post-opératoire.
- Dans la quasi-totalité des cas, cette compression est actuellement réali-
- 30 sée avec des bandes sèches ou adhésives.
- Cette technique présente plusieurs inconvénients :
- par nature, elle dépend de l'habileté de l'opérateur,
 - la valeur et la régularité de la pression appliquée sont impossibles à contrôler : dès lors, les bandes risquent d'être soit trop serrées, donc
- 35 douloureuses à supporter, soit insuffisamment serrées, donc ineffica-

ces.

En pratique, dans la période qui suit immédiatement le geste chirurgical, on constate que les patient souffrent généralement bien plus du fait de bandes mal posées que de l'opération elle-même.

- 5 D'autres méthodes de chirurgie vasculaire provoquent des désagréments de même nature, par exemple les méthodes dites de "chirurgie conservatrice" dérivée de la "cure CHIVA" (cure Conservatrice Hémodynamique de l'Insuffisance Veineuse en Ambulatoire).

10 L'un des buts de l'invention est de proposer une orthèse qui, mise en place immédiatement après la fin de l'opération, procure une compression contrôlée, régulière sur tout le membre inférieur, non dépendante de l'opérateur et suffisamment forte pour limiter les saignements et l'inflammation post-opératoire.

15 Les bandages, actuellement les plus utilisés, constituent l'orthèse la plus facile d'emploi mais, comme on l'a vu, la moins adaptée aux buts poursuivis par la compression.

20 On pourrait utiliser à la place un autre type d'orthèse existant, à savoir les bas de contention médicaux. Mais ces bas donnent une pression dégressive, peu efficace à la cuisse alors que, en post-opératoire, c'est précisément sur cette zone que doit s'appliquer une forte pression. De plus, ces bas sont très difficile à enfiler sur un patient inconscient du fait de l'anesthésie générale et également du fait des pansements mis en place sur la jambe, qui en augmentent le volume.

25 L'orthèse de l'invention permet de pallier l'ensemble de ces inconvénients.

À cet effet, l'invention propose une orthèse compressive tubulaire pour la contention d'un membre inférieur après une intervention de chirurgie veineuse, notamment après éveinage ou phlébectomie ambulatoire, qui comprend une partie tubulaire compressive, en maille ou en tissu, à section variable conformée au profil du membre inférieur, et dont la structure de la maille ou du tissu est choisie, en fonction des dimensions périmétriques du membre inférieur, de manière à appliquer à celui-ci une pression de contention sensiblement constante sur la hauteur du membre.

Selon diverses caractéristiques subsidiaires avantageuses :

- 35 - la pression de contention sensiblement constante est comprise entre

- 30 et 40 mm Hg ;
- l'orthèse est en forme de bas ouvert, dépourvu de pied et de talon tricotés ;
 - la partie tubulaire s'étend du pied jusqu'à la racine de la cuisse ;
 - 5 - la partie tubulaire comprend une région interne extensible à forte élasticité, reliée le long de deux génératrices, par exemple approximativement diamétralement opposées, à une région externe faiblement extensible ou inextensible ;
 - la partie tubulaire comprend, en partie supérieure, un manchon cuisse
 - 10 ouvert le long d'une génératrice et pourvu de moyens de fermeture ajustables ;
 - les extrémités supérieures et/ou inférieures de l'orthèse sont réalisées en une matière sécable et indémaillable, de manière à permettre un ajustement par découpe de la longueur de l'orthèse au moment de sa
 - 15 pose.

◇

On va maintenant décrire plus en détail l'invention, en référence aux dessins annexés.

- 20 La figure 1 est une vue de l'orthèse de l'invention, avant mise en place. Les figures 2 et 3 montrent, respectivement de côté et de dos, l'orthèse de la figure 1 mise en place sur un membre inférieur.
- La figure 4 illustre une variante de l'orthèse de la figure 1.
- La figure 5 illustre un perfectionnement apporté à l'orthèse de la figure 1.
- 25 Les figures 6 et 7 montrent, respectivement de côté et de dos, l'orthèse perfectionnée de la figure 5 mise en place sur un membre inférieur.
- La figure 8 illustre les profils de pression de contention respectifs procurés par l'orthèse de l'invention et par un bas de contention classique.

30

◇

- La figure 1 représente l'orthèse de l'invention, qui a essentiellement la forme d'un bas ouvert au pied. Plus précisément, l'orthèse 10 se présente sous forme d'un tube tricoté à section variable adapté à la morphologie de
- 35 la jambe, c'est-à-dire allant en diminuant du haut vers le bas, et avanta-

geusement dépourvu de pied et de talon tricotés.

Cette orthèse est destinée à recouvrir le membre inférieur, comme illustré figures 2 et 3, depuis le pied jusqu'à la racine de la cuisse.

5 Elle doit pouvoir exercer sur le membre inférieur une pression de contention constante de la cheville à la cuisse (à la différence des bas de contention traditionnels, qui produisent une pression dégressive à partir de la cheville), de l'ordre de 30 à 40 mm Hg (40,0 à 53,2 hPa), permettant d'exercer un effet hémostatique régulier et constant tout au long du membre inférieur.

10 L'orthèse tubulaire 10 est constituée de deux parties sensiblement hémicylindriques 12, 14 s'étendant sur toute la longueur de l'orthèse, et raccordées le long de deux génératrices 16, 18 situées de part et d'autre d'un diamètre 20.

15 Sur la partie hémicylindrique 12 située côté interne de la jambe, l'orthèse tubulaire est constituée d'une maille renforcée élastique, par exemple du même type que celle réalisée sur la face postérieure d'une culotte multi-maille d'un collant.

20 La partie hémicylindrique 14 située côté externe de la jambe, quant à elle, est tricotée avec une maille peu extensible, c'est-à-dire à allongement court, de manière à appliquer une contention plus importante sur cette face externe.

25 L'"élasticité" est ici entendue dans son acception classique, à savoir la capacité d'un matériau textile tendu à reprendre ses dimensions et sa forme lorsque les forces de déformation on disparu ; cette élasticité s'exprime en pourcentage d'allongement par rapport à un mètre au repos.

30 On considère qu'il y a "allongement court" (maille peu extensible, telle que celle de la partie 14) lorsque l'allongement maximal est inférieur à 70 % (voir notamment C. Gardon-Mollard et A.-A. Ramelet, *La Contention Médicale*, Masson, Paris, 1999, p. 51-54) et "allongement moyen" (maille élastique, telle que celle de la partie 12) lorsque l'allongement maximal est compris entre 70 et 140 %.

35 Avantagement, l'orthèse est fabriquée en plusieurs tailles, typiquement trois ou quatre tailles plus ou moins larges, mais en une longueur unique, l'orthèse étant ajustée à la longueur de jambe du patient par découpe à la longueur voulue de chacune des deux extrémités. L'orthèse

est alors, au moins à ces deux extrémités, tricotée avec une structure de type indémaillable pour éviter un effilochage après découpe.

La maille peut être du même type que celle des bas de contention classiques, par exemple les bas *Varisma* (marque déposée) d'Innothéra Topic.

5 Elle peut être de type tramée, jersey, micromesh pincée ou flottée, etc., toutes mailles connues en elles-mêmes du spécialiste des techniques de tricotage.

En ce qui concerne le fil choisi pour le tissage de cette orthèse, celui-ci peut être un élasthanne guipé coton et polyamide, un élasthanne guipé polyamide sans coton, ou encore un mélange d'élasthanne et d'élasto-
10 diène (latex de caoutchouc synthétique). Néanmoins, le matériau incorpore avantageusement une forte proportion de coton, pour permettre une absorption plus facile des sérosités et des saignements ; il est également choisi pour être lavable et éventuellement réutilisable.

15 La mise en place de l'orthèse de l'invention se fait avantageusement au moyen d'un accessoire d'enfilage tel que celui décrit dans le WO-A-99/44558 (Innothéra Topic International), qui autorise un enfilage et un ajustement simples, rapides et précis, même en présence de pansements épais et sur un membre encore anesthésié.

20 Diverses variantes sont bien entendu envisageables.

Dans une première variante illustrée figure 4, la partie hémicylindrique externe 14 présente une étendue périphérique plus importante que la partie interne élastique 12, c'est-à-dire que les deux génératrices de raccorde-
ment 16, 18 se trouvent d'un même côté du diamètre 20.

25 Une autre variante consiste à confectionner l'orthèse au lieu de la tricoter, en employant à cet effet deux sortes de tissu présentant les mêmes caractéristiques de déformation que celles exposées plus haut, à savoir un tissu à faible allongement sur la face externe 14 et un tissu élastique sur
30 la face interne 12. Pour éviter les inconvénients liés aux coutures, on peut employer pour raccorder les deux parties hémicylindriques des procédés de soudure textile à chaud ou par haute fréquence, en eux-mêmes connus.

Un perfectionnement, illustré figures 5 à 7, consiste à prévoir en partie supérieure de l'orthèse un manchon cuisse non élastique et ajustable, par
35 exemple en tissu.

Pour permettre un enfilage aisé, ce manchon est un manchon ouvert le long d'une génératrice, comme illustré figure 5. Après enfilage de l'orthèse, le praticien plaque le manchon 22 sur la partie supérieure de la cuisse et en rapproche les deux extrémités libres en ajustant le serrage pour appliquer la contention voulue sur cette région du membre inférieur. Le manchon cuisse 22 est alors refermé dans la position voulue, par exemple au moyen de fermetures à bandes agrippantes 24 qui permettent d'en réajuster aisément le serrage, si nécessaire.

La figure 8 illustre le profil de pression de contention - sensiblement constant - procuré par l'orthèse de l'invention (en A), par rapport à celui - dégressif - procuré par un bas de contention classique (en B). Les profils en tiretés correspondent aux profils idéaux, tandis que les profils en trait plein illustrent les relevés réels. Ces derniers tiennent compte, d'une part, de la morphologie du genou qui empêche localement l'application d'une pression régulière et, d'autre part, du fait qu'il est difficile de maintenir la pression en haut de cuisse en raison du diamètre important en cette région (loi de Laplace).

REVENDEICATIONS

1. Une orthèse compressive tubulaire pour la contention d'un membre inférieur après une intervention de chirurgie veineuse, notamment après
5 éveinage ou phlébectomie ambulatoire,
caractérisée en ce qu'elle comprend une partie tubulaire (10) compressive, en maille ou en tissu, à section variable conformée au profil du membre inférieur, et dont la structure de la maille ou du tissu est choisie, en
10 fonction des dimensions périmétriques du membre inférieur, de manière à appliquer à celui-ci une pression de contention sensiblement constante sur la hauteur du membre.
2. L'orthèse de la revendication 1, dans laquelle la partie tubulaire (10) comprend une région interne (12) extensible à forte élasticité, reliée le
15 long de deux génératrices (16, 18) à une région externe (14) faiblement extensible ou inextensible.
3. L'orthèse de la revendication 2, dans laquelle les deux génératrices (16, 18) reliant les régions internes et externes sont approximativement
20 diamétralement opposées.
4. L'orthèse de la revendication 1, dans laquelle la pression de contention sensiblement constante est comprise entre 30 et 40 mm Hg.
- 25 5. L'orthèse de la revendication 1, caractérisée en ce qu'elle est en forme de bas ouvert, dépourvu de pied et de talon tricotés.
6. L'orthèse de la revendication 1, dans laquelle la partie tubulaire s'étend du pied jusqu'à la racine de la cuisse.
30
7. L'orthèse de la revendication 1, dans laquelle la partie tubulaire comprend, en partie supérieure, un manchon cuisse (22) ouvert le long d'une génératrice et pourvu de moyens de fermeture (24) ajustables.
- 35 8. L'orthèse de la revendication 1, dans laquelle les extrémités supérieu-

res et/ou inférieures de l'orthèse sont réalisées en une matière sécable et indémaillable, de manière à permettre un ajustement par découpe de la longueur de l'orthèse au moment de sa pose.



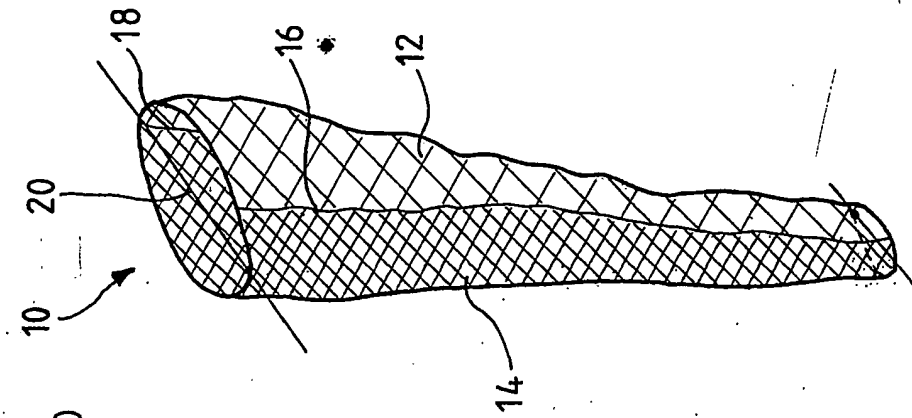


FIG-1

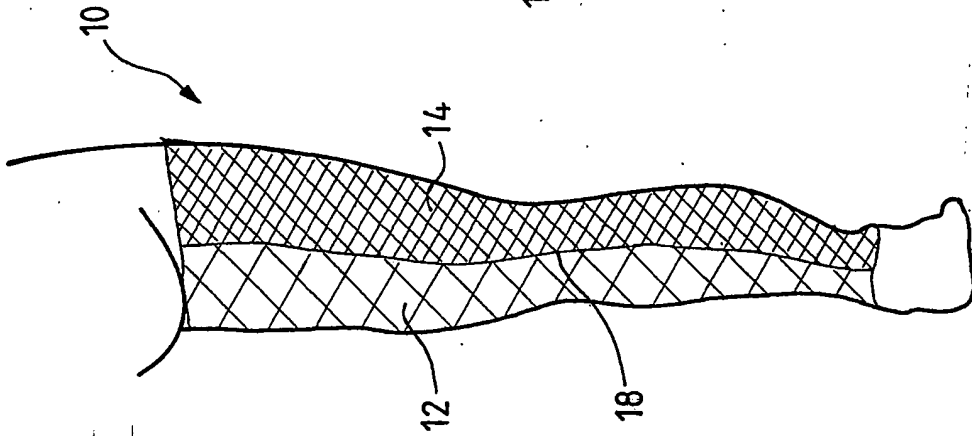


FIG-2

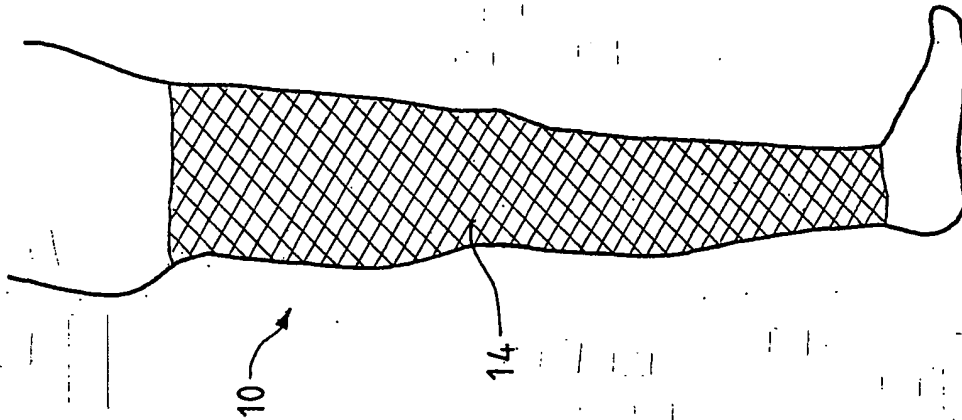


FIG-3

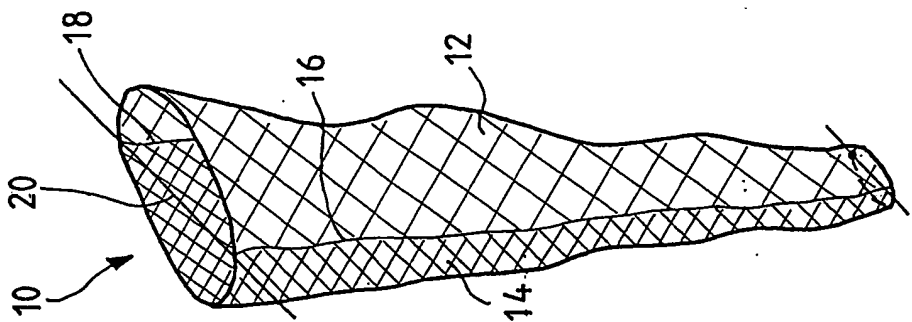


FIG-4

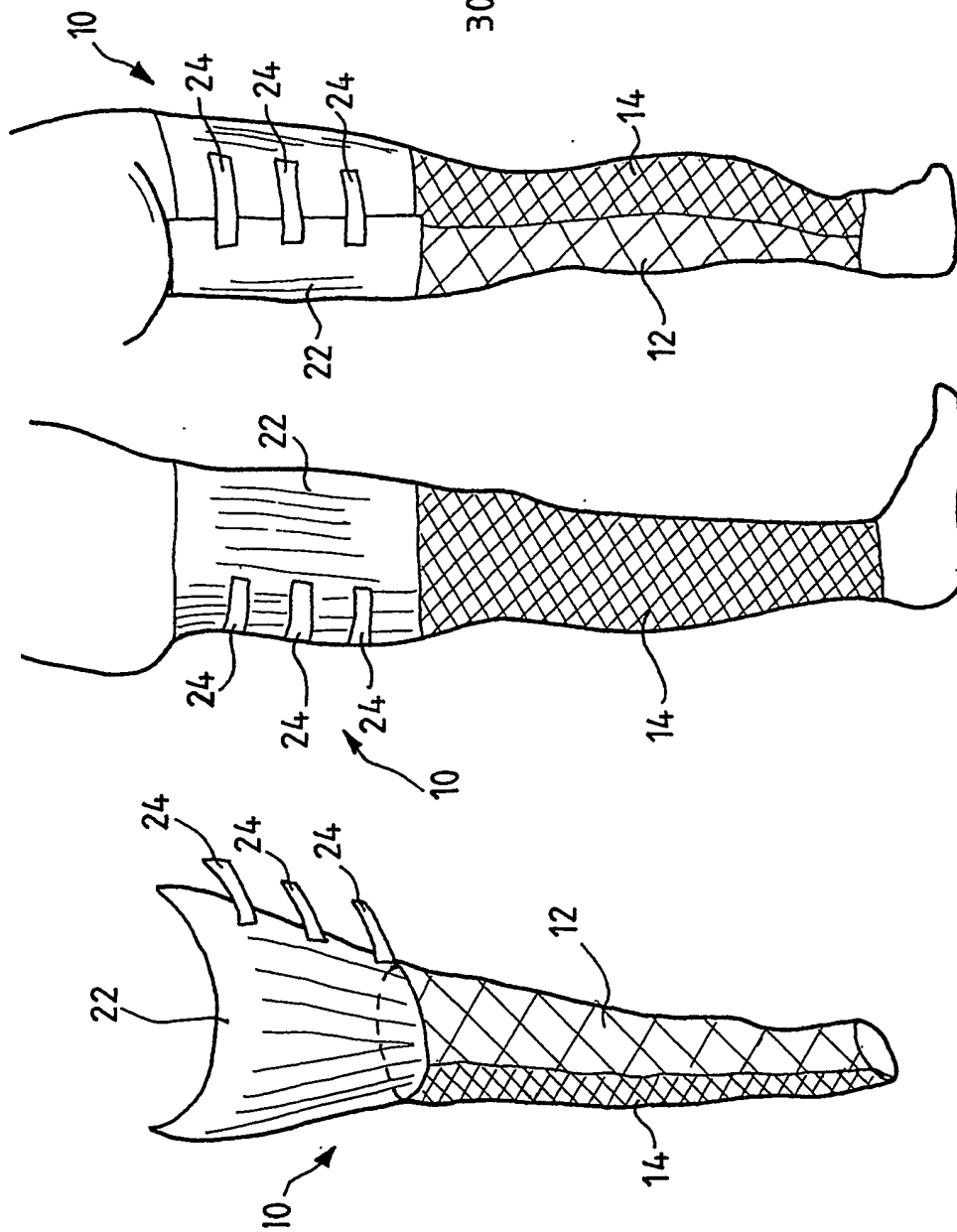
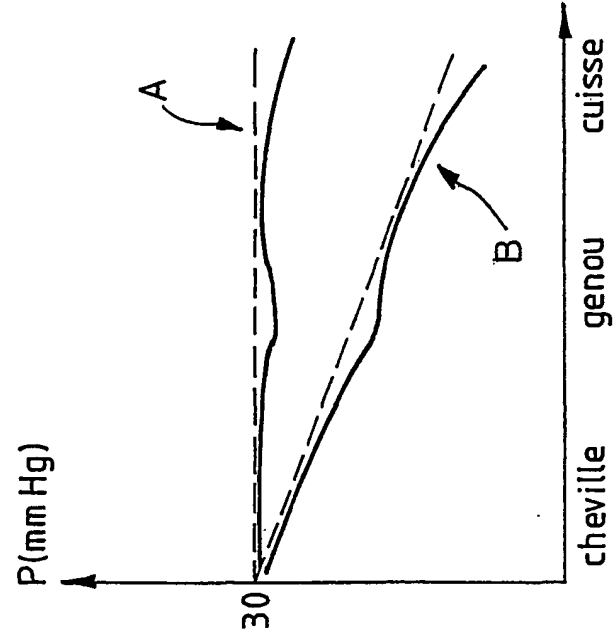


FIG-5

FIG-6

FIG-7



2/2

FIG-8

INTERNATIONAL SEARCH REPORT

International Application No
PCT/FR 01/02541

A. CLASSIFICATION OF SUBJECT MATTER
IPC 7 A61F13/08

According to International Patent Classification (IPC) or to both national classification and IPC

B. FIELDS SEARCHED

Minimum documentation searched (classification system followed by classification symbols)
IPC 7 A61F

Documentation searched other than minimum documentation to the extent that such documents are included in the fields searched

Electronic data base consulted during the international search (name of data base and, where practical, search terms used)

EPO-Internal

C. DOCUMENTS CONSIDERED TO BE RELEVANT

Category *	Citation of document, with indication, where appropriate, of the relevant passages	Relevant to claim No.
X	GB 660 878 A (FRANK ALBERT CASPAR;PAK PARACHUTE COMPANY LTD) 14 November 1951 (1951-11-14) the whole document	1,4-6,8
A	---	2,3
X	US 3 386 270 A (SIMMONS JOHN C) 4 June 1968 (1968-06-04) column 1, line 27-67; figure 1	1,2
A	---	2
A	GB 351 856 A (NATHAN BRANN) 2 July 1931 (1931-07-02) page 1, line 77-80; figure 1	2
A	---	2,3
	DE 44 19 287 A (HECHMAT ABOLGHASSEM DR MED) 21 December 1995 (1995-12-21) column 2, line 37-55; figures	

	-/--	

Further documents are listed in the continuation of box C.

Patent family members are listed in annex.

* Special categories of cited documents :

- *A* document defining the general state of the art which is not considered to be of particular relevance
- *E* earlier document but published on or after the international filing date
- *L* document which may throw doubts on priority claim(s) or which is cited to establish the publication date of another citation or other special reason (as specified)
- *O* document referring to an oral disclosure, use, exhibition or other means
- *P* document published prior to the international filing date but later than the priority date claimed

- *T* later document published after the international filing date or priority date and not in conflict with the application but cited to understand the principle or theory underlying the invention
- *X* document of particular relevance; the claimed invention cannot be considered novel or cannot be considered to involve an inventive step when the document is taken alone
- *Y* document of particular relevance; the claimed invention cannot be considered to involve an inventive step when the document is combined with one or more other such documents, such combination being obvious to a person skilled in the art.
- *Z* document member of the same patent family

Date of the actual completion of the international search

30 October 2001

Date of mailing of the international search report

09/11/2001

Name and mailing address of the ISA
European Patent Office, P.B. 5818 Patentlaan 2
NL - 2280 HV Rijswijk
Tel. (+31-70) 340-2040, Tx. 31 651 epo nl,
Fax: (+31-70) 340-3016

Authorized officer

Seabra, L

INTERNATIONAL SEARCH REPORT

International Application No
PCT/FR 01/02541

C.(Continuation) DOCUMENTS CONSIDERED TO BE RELEVANT		
Category *	Citation of document, with indication, where appropriate, of the relevant passages	Relevant to claim No.
X	GB 840 523 A (IVOR STOLLER) 6 July 1960 (1960-07-06) the whole document ---	1,4-6,8
A	US 3 856 008 A (FOWLER S ET AL) 24 December 1974 (1974-12-24) figures 1,3 ---	1-4,6,7
A	US 4 198 834 A (REID LAWRENCE G SR) 22 April 1980 (1980-04-22) figures ---	7
A	US 3 828 369 A (SWALLOW R) 13 August 1974 (1974-08-13) figures ---	1,7
X	US 3 605 122 A (MYERS HARVERY L) 20 September 1971 (1971-09-20) column 1, line 28-66; figures ---	1,4,5
A	---	2,3
X	US 4 215 687 A (SHAW FRANK D) 5 August 1980 (1980-08-05) column 1, line 5-68; figures 4,4A,5 -----	1,4-6
A	-----	2,3,7,8

INTERNATIONAL SEARCH REPORT

Information on patent family members

International Application No

PCT/FR 01/02541

Patent document cited in search report	Publication date	Patent family member(s)	Publication date
GB 660878	A	14-11-1951	NONE
US 3386270	A	04-06-1968	AT 281259 B 25-05-1970 BE 697190 A 18-10-1967 CH 466892 A 31-12-1968 DE 1610501 A1 01-07-1971 ES 339915 A1 16-09-1968 FR 1519361 A 09-08-1968 GB 1126426 A 05-09-1968 LU 53445 A1 18-10-1967 NL 6705425 A 19-10-1967
GB 351856	A	02-07-1931	NONE
DE 4419287	A	21-12-1995	DE 4419287 A1 21-12-1995
GB 840523	A	06-07-1960	NONE
US 3856008	A	24-12-1974	CA 1004103 A1 25-01-1977
US 4198834	A	22-04-1980	NONE
US 3828369	A	13-08-1974	CA 1023630 A1 03-01-1978
US 3605122	A	20-09-1971	NONE
US 4215687	A	05-08-1980	NONE

RAPPORT DE RECHERCHE INTERNATIONALE

Demande Internationale No
PCT/FR 01/02541

A. CLASSEMENT DE L'OBJET DE LA DEMANDE CIB 7 A61F13/08		
Selon la classification internationale des brevets (CIB) ou à la fois selon la classification nationale et la CIB		
B. DOMAINES SUR LESQUELS LA RECHERCHE A PORTE		
Documentation minimale consultée (système de classification suivi des symboles de classement) CIB 7 A61F		
Documentation consultée autre que la documentation minimale dans la mesure où ces documents relèvent des domaines sur lesquels a porté la recherche		
Base de données électronique consultée au cours de la recherche internationale (nom de la base de données, et si réalisable, termes de recherche utilisés) EPO-Internal		
C. DOCUMENTS CONSIDERES COMME PERTINENTS		
Catégorie *	Identification des documents cités, avec, le cas échéant, l'indication des passages pertinents	no. des revendications visées
X	GB 660 87B A (FRANK ALBERT CASPAR;PAK PARACHUTE COMPANY LTD) 14 novembre 1951 (1951-11-14) le document en entier	1, 4-6, 8
A	---	2, 3
X	US 3 386 270 A (SIMMONS JOHN C) 4 juin 1968 (1968-06-04) colonne 1, ligne 27-67; figure 1	1, 2
A	GB 351 856 A (NATHAN BRANN) 2 juillet 1931 (1931-07-02) page 1, ligne 77-80; figure 1	2
A	DE 44 19 287 A (HECHMAT ABOLGHASSEM DR MED) 21 décembre 1995 (1995-12-21) colonne 2, ligne 37-55; figures	2, 3
-/--		
<input checked="" type="checkbox"/> Voir la suite du cadre C pour la fin de la liste des documents		<input checked="" type="checkbox"/> Les documents de familles de brevets sont indiqués en annexe
* Catégories spéciales de documents cités: 'A' document définissant l'état général de la technique, non considéré comme particulièrement pertinent 'E' document antérieur, mais publié à la date de dépôt international ou après cette date 'L' document pouvant jeter un doute sur une revendication de priorité ou cité pour déterminer la date de publication d'une autre citation ou pour une raison spéciale (telle qu'indiquée) 'O' document se référant à une divulgation orale, à un usage, à une exposition ou tous autres moyens 'P' document publié avant la date de dépôt international, mais postérieurement à la date de priorité revendiquée 'T' document ultérieur publié après la date de dépôt international ou la date de priorité et n'appartenant pas à l'état de la technique pertinent, mais cité pour comprendre le principe ou la théorie constituant la base de l'invention 'X' document particulièrement pertinent; l'invention revendiquée ne peut être considérée comme nouvelle ou comme impliquant une activité inventive par rapport au document considéré isolément 'Y' document particulièrement pertinent; l'invention revendiquée ne peut être considérée comme impliquant une activité inventive lorsque le document est associé à un ou plusieurs autres documents de même nature, cette combinaison étant évidente pour une personne du métier '*&' document qui fait partie de la même famille de brevets		
Date à laquelle la recherche internationale a été effectivement achevée		Date d'expédition du présent rapport de recherche internationale
30 octobre 2001		09/11/2001
Nom et adresse postale de l'administration chargée de la recherche internationale		Fonctionnaire autorisé
Office Européen des Brevets, P.B. 5818 Patentlaan 2 NL - 2280 HV Rijswijk Tel. (+31-70) 340-2040, Tx. 31 651 epo nl, Fax: (+31-70) 340-3016		Seabra, L

1

RAPPORT DE RECHERCHE INTERNATIONALE

Demande internationale No

PCT/FR 01/02541

C.(suite) DOCUMENTS CONSIDERES COMME PERTINENTS		
Catégorie	Identification des documents cités, avec, le cas échéant, l'indication des passages pertinents	no. des revendications visées
X	GB 840 523 A (IVOR STOLLER) 6 juillet 1960 (1960-07-06) le document en entier ---	1,4-6,8
A	US 3 856 008 A (FOWLER S ET AL) 24 décembre 1974 (1974-12-24) figures 1,3 ---	1-4,6,7
A	US 4 198 834 A (REID LAWRENCE G SR) 22 avril 1980 (1980-04-22) figures ---	7
A	US 3 828 369 A (SWALLOW R) 13 août 1974 (1974-08-13) figures ---	1,7
X	US 3 605 122 A (MYERS HARVERY L) 20 septembre 1971 (1971-09-20) colonne 1, ligne 28-66; figures ---	1,4,5
A	---	2,3
X	US 4 215 687 A (SHAW FRANK D) 5 août 1980 (1980-08-05) colonne 1, ligne 5-68; figures 4,4A,5 ---	1,4-6
A	---	2,3,7,8

RAPPORT DE RECHERCHE INTERNATIONALE

Renseignements fournis aux membres de familles de brevets

Demande Internationale No

PCT/FR 01/02541

Document brevet olté au rapport de recherche		Date de publication	Membre(s) de la famille de brevet(s)	Date de publication
GB 660878	A	14-11-1951	AUCUN	
US 3386270	A	04-06-1968	AT 281259 B	25-05-1970
			BE 697190 A	18-10-1967
			CH 466892 A	31-12-1968
			DE 1610501 A1	01-07-1971
			ES 339915 A1	16-09-1968
			FR 1519361 A	09-08-1968
			GB 1126426 A	05-09-1968
			LU 53445 A1	18-10-1967
			NL 6705425 A	19-10-1967
GB 351856	A	02-07-1931	AUCUN	
DE 4419287	A	21-12-1995	DE 4419287 A1	21-12-1995
GB 840523	A	06-07-1960	AUCUN	
US 3856008	A	24-12-1974	CA 1004103 A1	25-01-1977
US 4198834	A	22-04-1980	AUCUN	
US 3828369	A	13-08-1974	CA 1023630 A1	03-01-1978
US 3605122	A	20-09-1971	AUCUN	
US 4215687	A	05-08-1980	AUCUN	